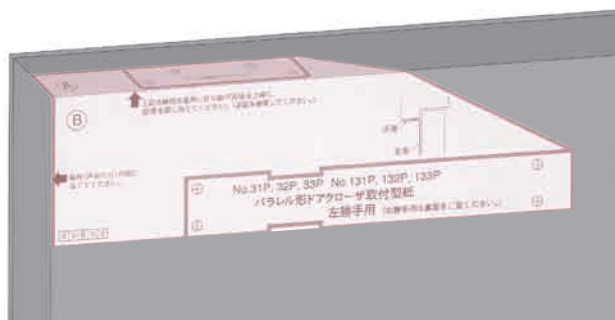


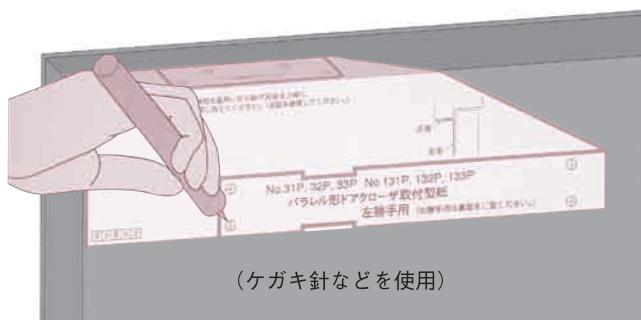
●取付手順 (平行取付型) (イラストはNo.130Pです。)

●ドアクローザ取付け部 (ドア及び枠) が強度不足の場合は、必ず3.2mm以上の補強板をご使用ください。

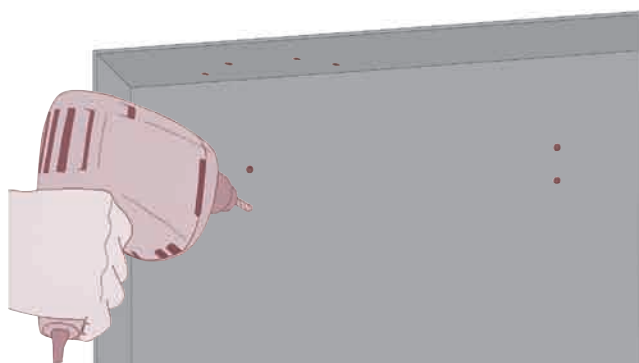
1. ドア面に取付型紙を当て取付位置を決めてテープで止めます。



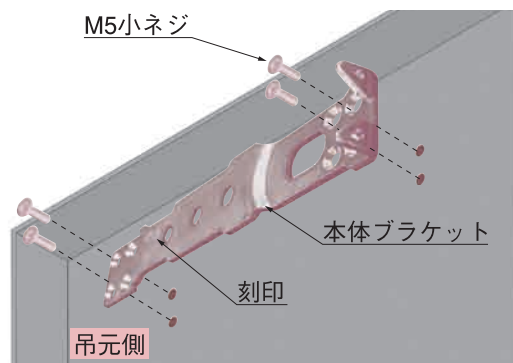
2. 取付型紙のネジ位置をマークします。



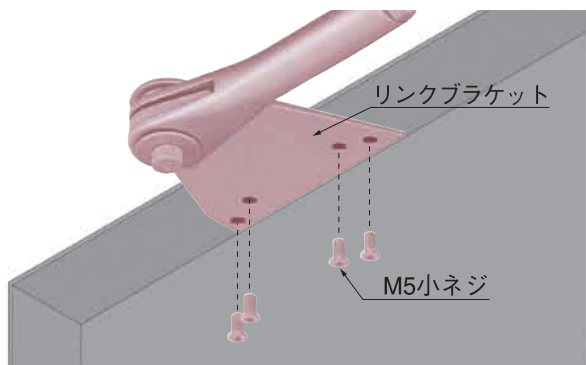
3. 電動ドリルまたは、キリで下穴をあけます。



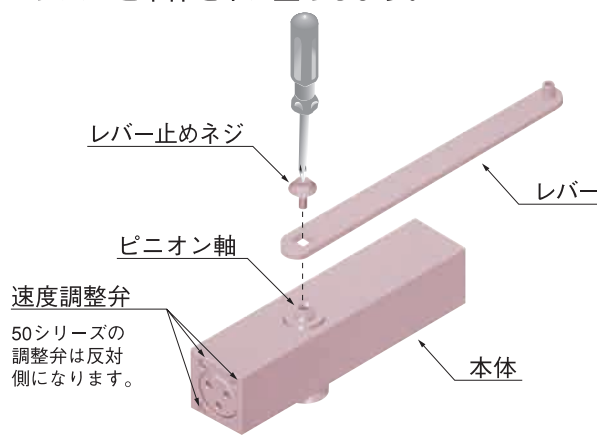
4. 本体ブラケットをドア面に取付ます。



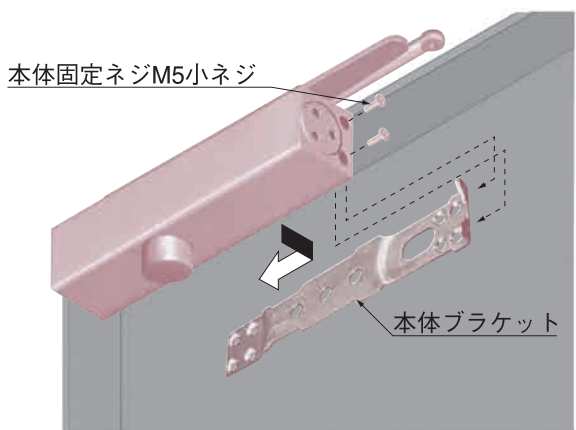
5. リンクブラケットをネジ止めします。



6. レバーと本体をネジ止めします。

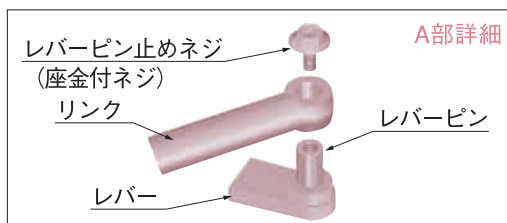
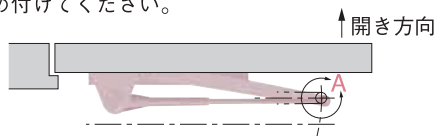


7. ドアクローザ本体を本体ブラケットにはめ合わせ本体固定ネジでしっかり固定してください。50シリーズは直接ドアに取付けてください。

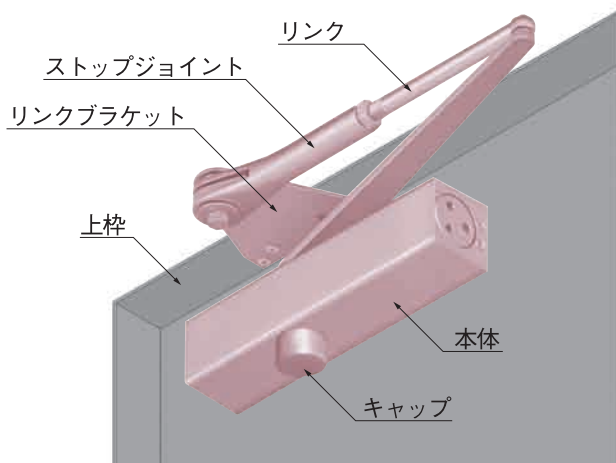


8. リンクとレバーを組み付けます。

本体及びリンクブラケットをドア、上枠にそれぞれ取付けた後、リンクがドアと平行になるように、リンク長さを調整します。レバーをねじってリンクをレバーピンに挿入し、レバーピン止めネジで締め付けてください。

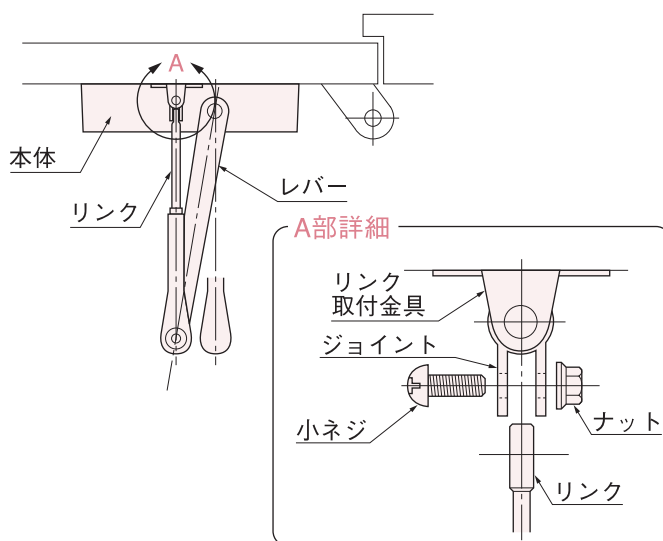


9. これで取付完了です。



標準取付型ストップ付のリンクとリンク取付金具を組み付けます。

本体およびリンク取付金具をドア、上枠にそれぞれ取付けた後、リンクがドアと直角になるようにリンク長さを調整します。レバーをねじってリンクをジョイント開口部に挿入し、小ネジを差し込み、ナットで締め付けてください。



●発注方法

ご注文または資料ご請求の際は下記の通り、ストップ装置の有無と追加機能⇒シリーズ⇒番手⇒取付方法⇒リンクブラケット (パラレル取付のみ) または仕様方式⇒カラーの順に符号でご注文ください。

1	3	2	P	A	005	
1	5	2 S	P	L	002	
<p>シリーズ</p> <p>3 30シリーズ 5 50シリーズ</p>		<p>番手</p> <p>1 1番手 2 2番手 3 3番手 4 4番手 5 5番手 6 6番手 7 7番手 8 8番手</p>		<p>リンクブラケットまたは仕様方式</p> <p>— 段なし A 段付 (一列孔) 17 段付17mm (チドリ孔) (30シリーズ) L L形 LA L形段付 VZ 90°制限カム式 (30シリーズ) 90Z 90°制限短レバー式 (30シリーズ) AT エアタイト枠用 (30シリーズ) MC 船舶用 C 旧50シリーズ取替え用 (50シリーズ) A12 段付 (チドリ孔) (50シリーズ) AII 段付17mm (一列孔) (50シリーズ) H ディレドアクション機能</p>		<p>カラー</p> <p>005 シルバー 002 アイボリー 011 ブラウン 014 ブラック</p>
<p>ストップ装置の有無と追加機能</p> <p>— ストップ装置なし 1 ストップ装置付き 2 ヒューズ付 10 バックチェック付ストップなし 11 バックチェック付ストップ付</p>		<p>取付方法</p> <p>— 標準取付 P パラレル取付</p>				